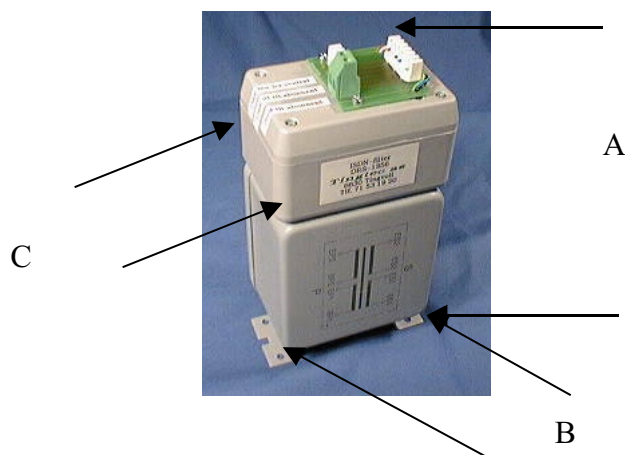


## ISDN-FILTER DRS-1956B



### ISDN-FILTER DRS-1956B

Filteret er konstruert for ISDN og telelinjer hvor man er plaget med støy og farespenninger. DRS-1956 kortslutter og avleder overspenninger og demper radiostøy.

Filteret består av en skilletrafo som er koblet som en drossel, en plastboksen på toppen som inneholder filterkomponenter (kondensatorer og spoler) og gassavledere.

Filteret har strømgjennomgang og videreformidler DC-mating til abonnenten.

**OBS! Dette er ikke en tradisjonell skilletrafo !**

Totale mål:	A = 190 mm., B = 90 mm., C = 60 mm.
Vekt:	Ca. 1,7 kg
Driftstemperatur:	-5 til + 55 grader Celsius.
Driftsspenningen:	Filteret har Ohms gjennomgang og videreformidler 110V DC
Strømforbruk.:	0 mA.
Demping:	bedre enn 0,4 dB i frekvensområdet 20Hz - 1 Mhz.
Ohms motstand:	ca. 15 Ohm i hver gren.
Maks. overspenning:	10 KV med 10/700 (yS/yS) puls.

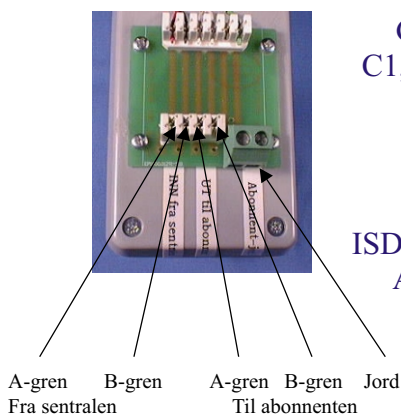
Hensikt nr. 1 med filteret er å unngå forstyrrelser på ISDN der det opptrer perioder med hyppige og kraftige transienter p.g.a. for eksempel lange luftlinjer nærført høyspent.

Hensikt nr. 2 med filteret er å unngå havarier på ISDN der det i særlige tilfeller ofte opptrer "killerpulser" p.g.a. en eller annen høyspentlinje som får kortvarig jordslutning.

Hensikt nr. 3 med filteret er å unngå at høyspentutladninger til lavspennetnettet inn til huset (abonnenten) ikke tar veien via dårlig husjord og ut på telekabelen, med de voldsomme kabelforstyrrelser og eventuelle utstyrshavari i huset (abonnenten) og i sentralen som dette kan medføre. Dette blir i tilfeller der en ikke klarer å få husjorden god nok, eller der husjorden er hentet fra dårlig jordet høyspennings-trafokiosk via innkommende kraftkabelskjerm.

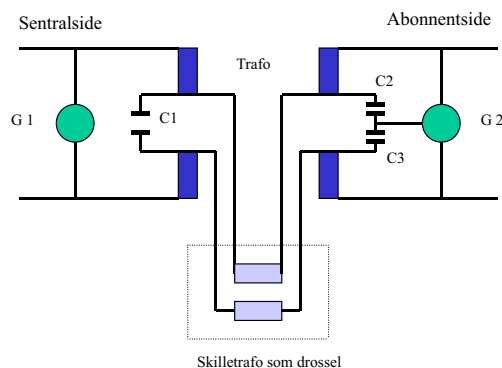
Konstruktør: Arne Thomassen TTS-NL-I-AN

Produsent: **Tingtec as**



G1 og G2 er gassavledere  
C1, C2 og C3 er kondensatorer  
Trafoen er ringkjerne  
med midtuttak

Sentralsiden kobles mot  
ISDN-utstyret i telefonsentralen.  
Abonnentsiden termineres  
Abonnentutstyret  
(Nt1 og jord).



**Tingtec as**  
[www.tingtec.no](http://www.tingtec.no)



Skytterveien 14D, 6514 Kristiansund N  
[firma@tingtec.no](mailto:firma@tingtec.no)  
Tlf: +47 71 58 70 60  
Fax: +47 71 58 70 61