

# OLSEN-OVERDRAG SENTRALSKAP DRS-476-48



## Installasjonsveiledning !

***Tingtec as***

**Skytterveien 14D  
6514 Kristiansund N**

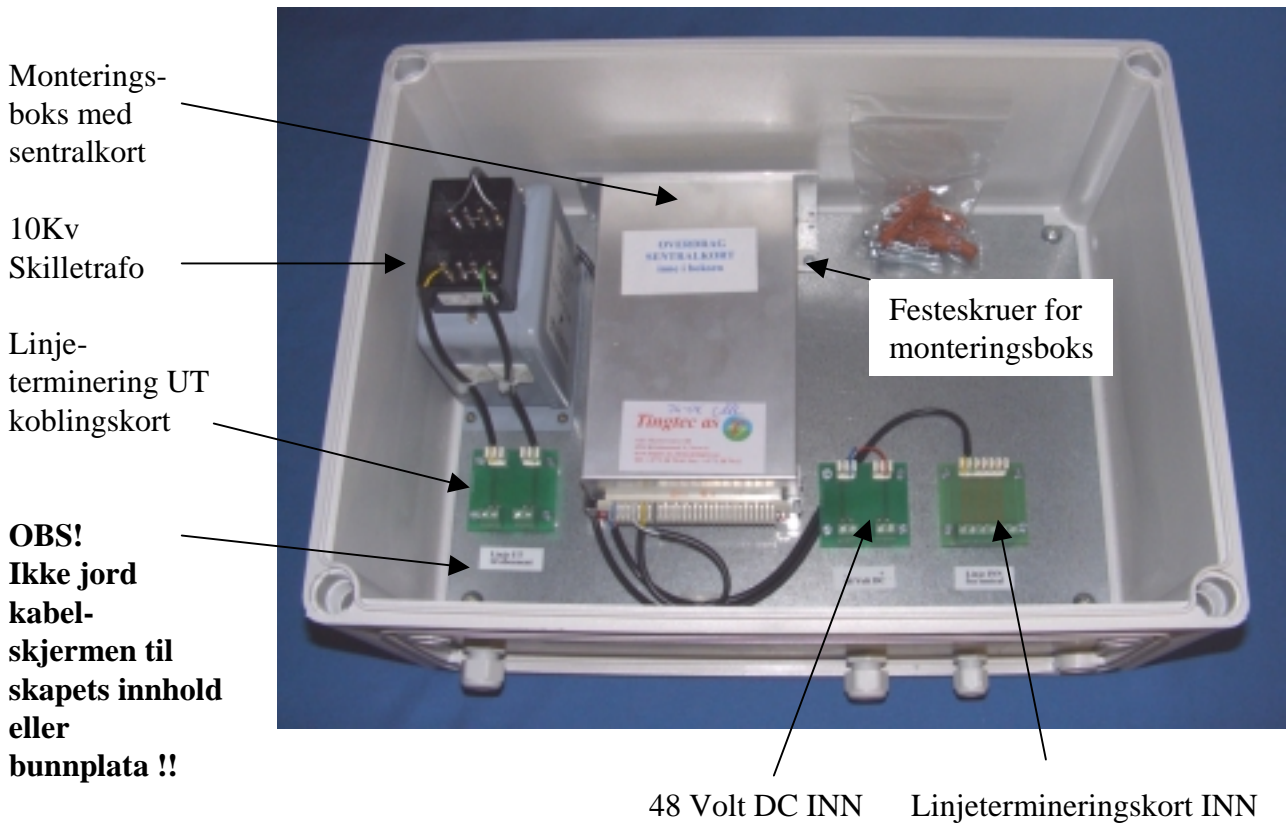
**Tlf. 71 58 70 60**

**Fax. 71 58 70 61**



# OLSEN-OVERDRAG SENTRALSKAP DRS-476-48

(Plastskap B=400, H=300, D=200 mm.)



Skapet har innmontert 3 stk. koblingskort for enkel linjeterminering og 48 volt kraftforsyning.

Overdrags sentralkortet sitter inne i en metall monteringsboks. Denne er hengslet i nedre kant. Ved å løsne festeskruen øverst på boksen kan denne vippes ut. Kortet kan byttes ved å fjerne platen i bakkant av boksen.

NB! Vi har forsøkt å skille linje UT-siden (høyspennings-siden) fra INN-siden (lavspennings-siden). Pass på ved montering av linjen UT på koblingskortet at denne ikke berører noen av de andre ledningene og komponentene som hører til INN-siden.

**FØR ALDRI KABELJORD FRA ABONNENTSIDEN INN I SKAPET!**

**Tingtec as**

Post- og kontoradresse:  
Skytterveien 14D  
6514 KRISTIANSUND N

Web-side: [www.tingtec.no](http://www.tingtec.no)

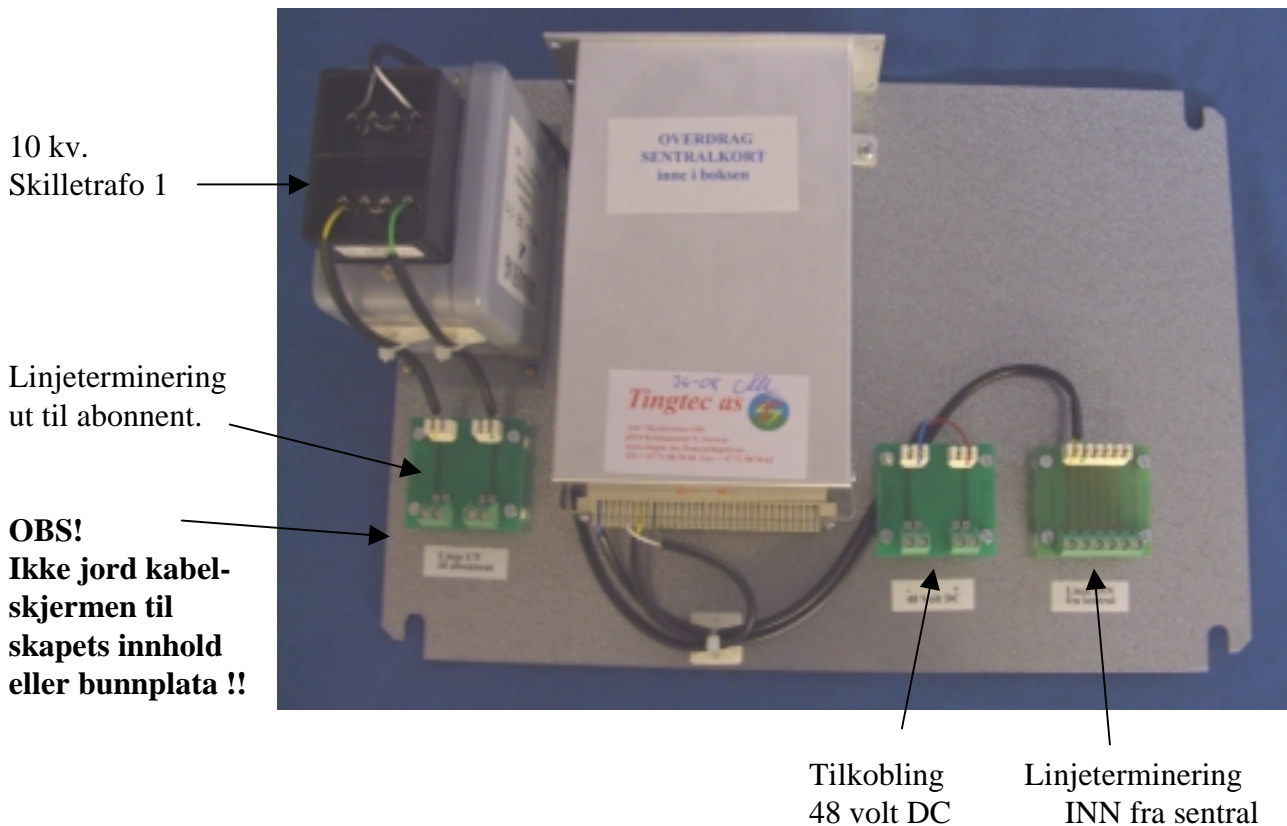
Telefon:  
+47 71 58 70 60

Telefaks:  
+47 71 58 70 61

E-post: [firma@tingtec.no](mailto:firma@tingtec.no)

# OLSEN-OVERDRAG SENTRALSKAP DRS-476-48

(Monteringsplaten til plastskap B=400, H=300, D=200 mm.)



Monteringsplaten har 2 stk. koblingskort for enkel linjeterminering, og et for 48 volt DC kraftforsyning.

Overdrags sentralkortt sitter inne i en metall monteringsboks. Denne er hengslet i nedre kant. Ved å løsne festeskruen øverst på boksen kan denne vippes opp. Kortet kan byttes ved å fjerne platen i bakkant av boksen.

NB! Vi har forsøkt å skille linje UT-siden (høyspennings-siden) fra INN-siden (lavspennings-siden). Pass på ved montering av linjen UT på koblingskortet at denne ikke berører noen av de andre ledningene og komponentene som hører til INN-siden. **FØR ALDRI KABELJORD FRA ABONNENTSIDEN INN I SKAPET!**

**Tingtec as**

Post- og kontoradresse:  
Skytterveien 14D  
6514 KRISTIANSUND N

Web-side: [www.tingtec.no](http://www.tingtec.no)

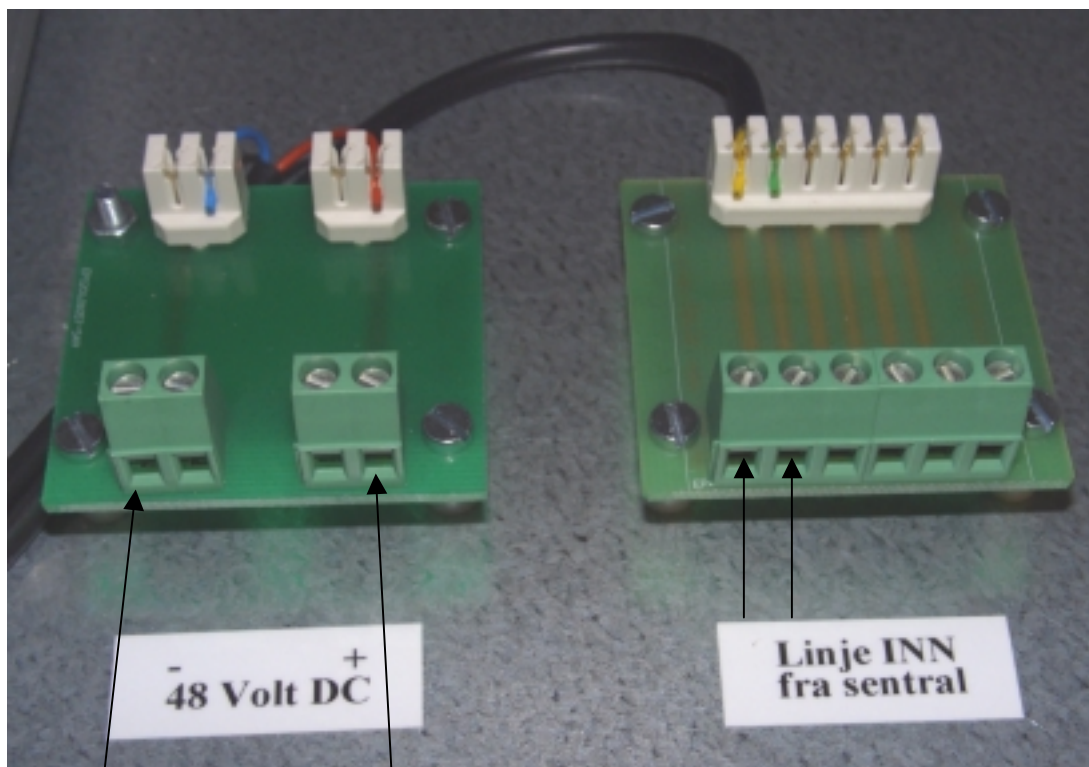
Telefon:  
+47 71 58 70 60

Telefaks:  
+47 71 58 70 61

E-post: [firma@tingtec.no](mailto:firma@tingtec.no)

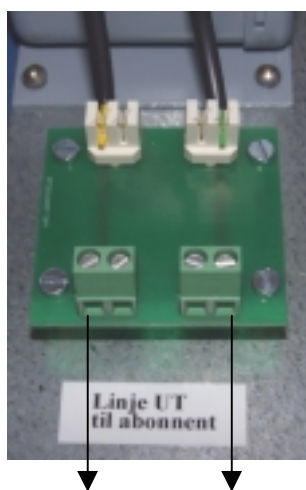
# OLSEN-OVERDRAG SENTRALSKAP DRS-476-48 (Tilkobling)

INN-siden



Kraftforsyning inn fra ekstern kilde.

Telelinje inn fra sentral (HK)



UT-siden

**OBS!**  
Ikke jord kabel-  
skjermen til  
skapets innhold  
eller bunnplata !!

A-gren og B-gren  
UT til skilletrafo 2  
mot abonnent.

**HUSK ALLTID AT 48 Volten TIL SKAPET SKAL VÆRE FRAKOBLET  
VED MONTERING AV LINJER OG UTSTYR !!!**

**Tingtec as**

Post- og kontoradresse:  
Skytterveien 14D  
6514 KRISTIANSUND N

Web-side: [www.tingtec.no](http://www.tingtec.no)

Telefon:  
+47 71 58 70 60

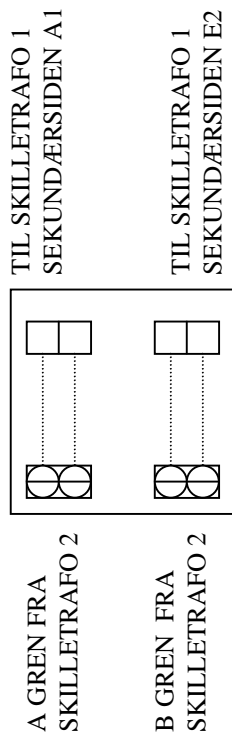
E-post: [firma@tingtec.no](mailto:firma@tingtec.no)

Telefaks:  
+47 71 58 70 61

# OLSEN-OVERDRAG SENTRALSKAP DRS-476-48

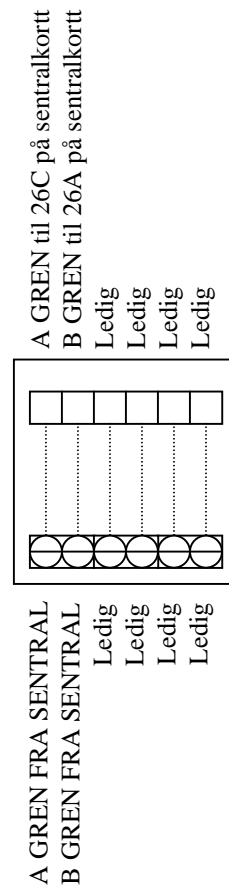
## (Koblingskort)

### KOBLINGSKORT 1 UT-siden



**OBS!**  
**Ikke jord kabel-  
skjermen til  
skapets innhold  
eller bunnplata !!**

### KOBLINGSKORT 2 INN-siden



**Tingtec as**

Post- og kontoradresse:  
Skytterveien 14D  
6514 KRISTIANSUND N

Web-side: [www.tingtec.no](http://www.tingtec.no)

Telefon:  
+47 71 58 70 60

Telefaks:  
+47 71 58 70 61

E-post: [firma@tingtec.no](mailto:firma@tingtec.no)